

US7511 は、樹脂でモールドされた Φ3 砲弾型高感度シリコンフォトトランジスタです。

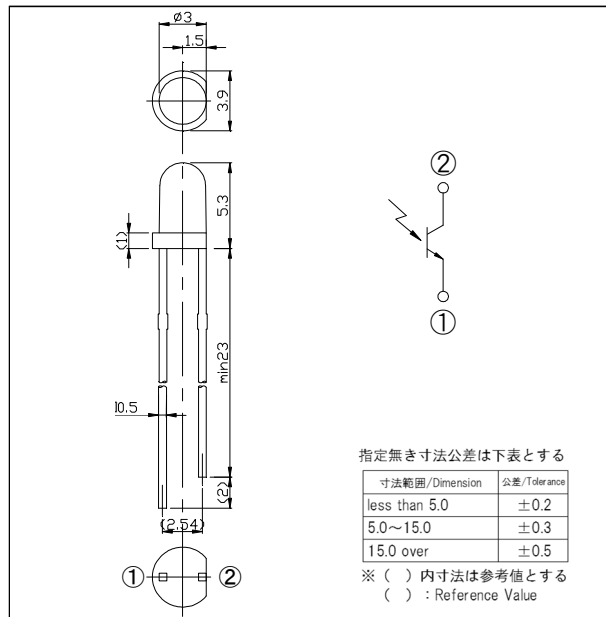
■特長

- ・可視光カット高感度フォトトランジスタ
- ・小型 Φ3mm
- ・RoHS 適合品
- ・生産国: 日本

■用途

- ・センサ用受光素子
- ・光制御機器

■外形寸法(Unit:mm)



■絶対最大定格 Absolute Maximum Ratings [Ta=25°C]

Item	Symbol	Ratings	Units	
コレクタ・エミッタ間電圧	Collector-Emitter Voltage	V_{CEO}	30	V
エミッタ・コレクタ間電圧	Emitter-Collector Voltage	V_{ECO}	5	V
コレクタ電流	Collector Current	I_C	20	mA
コレクタ損失	Collector Power Dissipation	P_C	75	mW
動作温度	Operating Temperature	T_{opr}	-25~+85	°C
保存温度	Storage Temperature	T_{stg}	-40~+100	°C
半田付温度	Soldering Temperature ※1	T_{Sol}	330	°C

※1 For Max 3 seconds at the position of 3mm from the bottom face of resin package

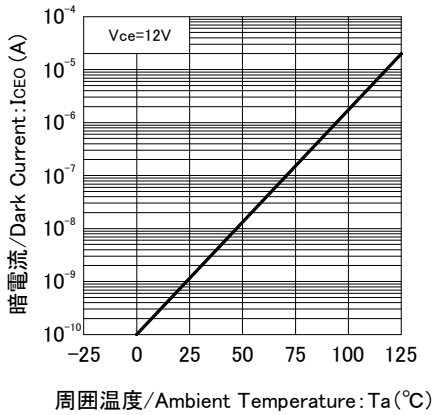
■電氣的・光学的特性 Electrical-Optical Characteristics [Ta=25°C]

Item	Symbol	Condition	Min	Typ	Max	Units
光電流	Light Current	I_C		6	-	mA
暗電流	Dark Current	I_{CEO}	-	-	0.5	μA
コレクタ・エミッタ間飽和電圧	Collector-Emitter Saturation Voltage	$V_{CEO(sat)}$	-	0.25	0.5	V
ピーク感度波長	Peak Wavelength	λ_P	-	910	-	nm
指向角半値幅	Half Angle	$\Delta\theta$	-	±21	-	deg
応答時間 Response Time	上昇 Rise Time	t_r	-	7.5	-	μs
	下降 Fall Time	t_f	-	7.7	-	

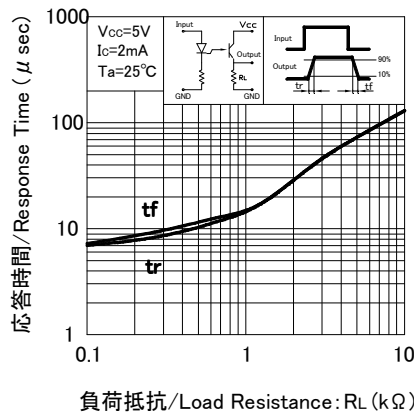
$V_{CE}=5V, I_C=2mA, R_L=100\Omega$

定格・特性曲線 Ratings/Characteristics

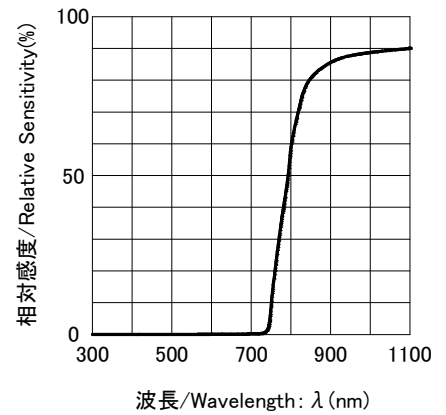
暗電流-周囲温度特性 (代表例)
Dark Current vs. Ambient Temperature



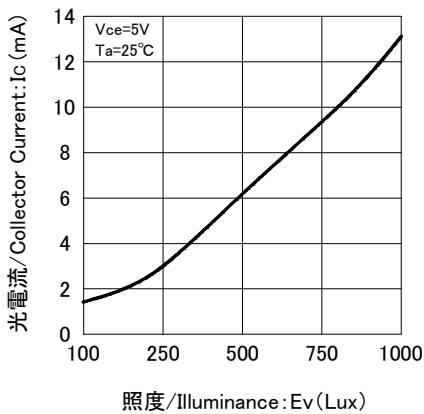
応答時間-負荷抵抗特性 (代表例)
Response Time



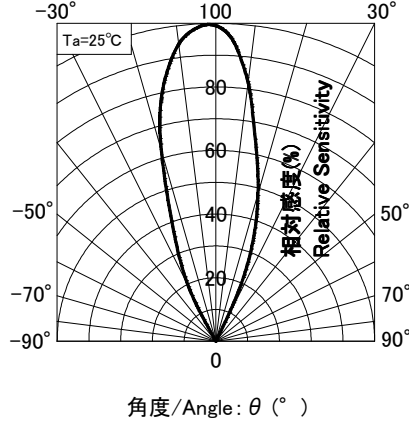
分光感度特性
Relative Sensitivity vs. Wavelength



光電流-照度特性 (代表例)
Collector Current vs. Illuminance



指向角特性 (代表例)
Directivity



- このカタログに記載している仕様、特性、データ等は改良の為予告なく変更することがあります。
The Specification, Characteristic, and Data, etc. might change without a previous notice for the improvement.
- ご使用の際には最新の仕様書によりご確認をお願い致します。
Please confirm the latest Specifications when using it.



Uni-Technology

株式会社 ユニテク

〒234-0054 神奈川県横浜市港南区港南台9-23-11
TEL: 045-832-5921 FAX: 045-832-5922